

iQ500 HB557A5S0C Edelstahl Backofen



Verkürzen Sie die Kochzeit dank Schnellaufheizung.

- ✓ Schnellaufheizung: schneller zur gewünschten Backtemperatur.
- ✓ ecoClean Plus: einfacheres Reinigen dank spezieller Beschichtung der Rück- und Seitenwände sowie der Decke, die Fette automatisch absorbiert und Regenerierprogramm.
- ✓ lightControl: intuitive Steuerung dank des beleuchteten Bedienknobels.
- ✓ cookControl10: Automatikprogramme garantieren beste Ergebnisse.
- ✓ Bratenthermometer: einfach zuverlässig braten.
- ✓ 3D-Heißluft: optimale Backergebnisse auf bis zu 3 Backblechen dank innovativer Wärmeverteilung.

Ausstattung

Technische Daten

Frontfarbe : Edelstahl
 Bauform : Eingebaut
 Integriertes Reinigungssystem : alle Seiten katalytisch
 Nischenmaße (H x B x T) (mm) : 585-595 x 560-568 x 550
 Abmessungen des Gerätes (mm) : 595 x 594 x 548
 Abmessungen des verpackten Gerätes (mm) : 675 x 690 x 660
 Material der Blende : Glas
 Material der Tür : Glas
 Nettogewicht (kg) : 34.180
 Nettovolumen - Backrohr 1 (l) : 71
 Heizungsarten : Großflächengrill, Heißluft, Heißluft sanft, Ober-/Unterhitze, Pizzastufe, Umluftgrill, Unterhitze
 Material 1. Backrohr : Andere
 Kontrolle der Temperatur : Keine Temperaturregelung
 Anzahl eingebauter Leuchten : 1
 Approbationszertifikate : CE, VDE
 EAN-Nummer : 4242003846810
 Anzahl der Innenräume (2010/30/EC) : 1
 Energieeffizienzklasse (2010/30/EC) : A
 Energieverbrauch pro Ober-/Unterhitze Zyklus (2010/30/EC) : 0.97
 Energieverbrauch pro Heißluft-Zyklus (2010/30/EC) : 0.81
 Energieeffizienzindex (2010/30/EC) : 95.3
 Elektroanschlusswert (W) : 3600
 Absicherung (A) : 10
 Spannung (V) : 400
 Frequenz (Hz) : 50; 60
 Steckerart : Festanschluss, ohne Stecker

Integriertes Zubehör

- 1 x Kombirost
- 1 x Universalpfanne

Sonderzubehör

HZ915003 : Glasbräter 5,4 L, HZ66X650 : Verblendleiste für Sockel, HZ638300 : Teleskop-Vollauszug 3-fach, HZ538S00 : Teleskopauszug 3-fach, davon 1 varioClip, HZ538200 : Teleskopauszug 2-fach, HZ538000 : varioClip-Auszug, HZ532010 : Universalpfanne, Keramik antihaf, HZ532000 : Universalpfanne, emailliert, grau, HZ531010 : Backblech, Keramik antihaf beschichtet, HZ531000 : Backblech, emailliert, grau, HZ327000 : Backstein, HZ317000 : Pizzaform, emailliert, grau



iQ500

HB557A5S0C Edelstahl

Backofen

Ausstattung

Backofentyp und Heizart

- Innenraumvolumen: 71 l
- Backofen mit 7 Beheizungsarten:
- 3D Heissluft plus, Ober-/Unterhitze, Umluftgrill-System, Grossflächengrill, Pizzastufe, Separate Unterhitze, Heissluft sanft
- Schnellaufheizung
- Temperaturregelung von 50 °C - 275 °C

Design

- lightControl: beleuchteter Bedienknebel
- Drehknebel, Knebel beleuchtet
- Halogen-Innenbeleuchtung
- Stangengriff
- Klapptür
- Backrohr (Innenfläche): Email grau

Komfort

- LCD-Display
- Elektronik-Uhr
- Aufheizkontrolle
- cookControl 10 Programme
- Einpunkttemperaturfühler

Reinigung

- ecoClean Plus-Programm
- Vollglas-Innentür

Zubehörträger / Auszugssystem:

- varioClip-Auszug, mit Stopp Funktion

Umwelt und Sicherheit

- Kindersicherung
- Sehr geringe Fenstertemperatur max. 40°C (Messung bei 180°C Backofentemperatur / Heizart Ober-/Unterhitze nach 1 Stunde in der Fenstermitte)
- Kühlgebläse

Zubehör:

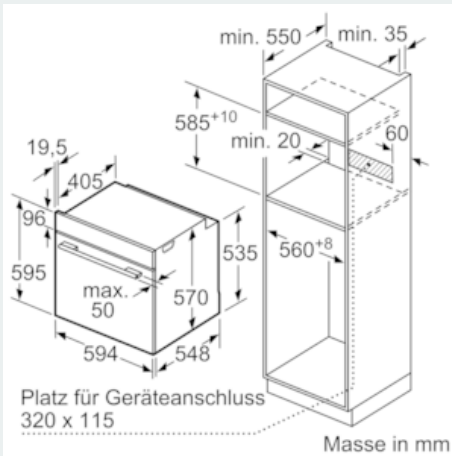
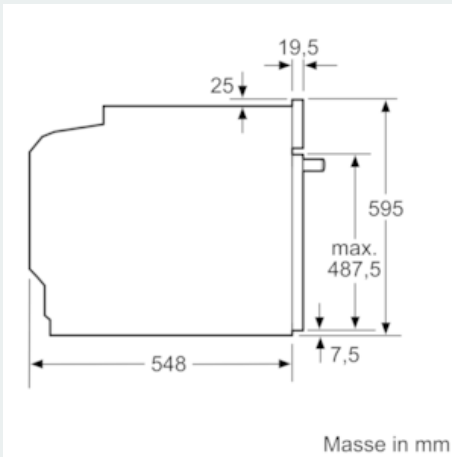
- 1 x Kombirost, 1 x Universalpfanne

Technische Informationen

- Nischenmasse (HxBxT): 585 mm - 595 mm x 560 mm - 568 mm x 550 mm
- Gerätemasse (HxBxT): 595 mm x 594 mm x 548 mm
- Gesamtanschlusswert Elektro: 3.6 kW
- Energieeffizienzklasse (gem. EU Nr. 65/2014): A
- Energieverbrauch pro Zyklus im konventionellen Modus: 0.97 kWh
- Energieverbrauch pro Zyklus im Umluft-Modus: 0.81 kWh
- Zahl der Garräume: 1
- Wärmequelle: elektrisch
- Innenraumvolumen: 71 l

iQ500
HB557A5S0C Edelstahl
Backofen

Maßzeichnungen



Einbau mit einem Kochfeld.

